



دفترچه راهنمای
استفاده از سیستم کنترل کننده پیامکی مهاترونیک

SMS Controller

مدل: **s.w.c.1**





شرکت مهام الکترونیک سما صنعت (مهاترونیک)

www.mahatronic.ir

دفترچه راهنمای کنترل کننده پیامکی

SMS Controller User Guide

فهرست

5	معرفی شرکت
6	معرفی محصول
8	کاربرد های عمومی دستگاه.....
9	مشخصات ظاهری محصول.....
10	راه اندازی سریع.....
11	مشخصات محصول.....
13	راه اندازی و استفاده از دستگاه.....
15	نحوه عملکرد ورودی ها.....
16	کنترل خروجی ها.....
17	نحوه عملکرد ریموت کنترل.....
18	نحوه ذخیره کردن ریموت
19	نحوه حذف کردن ریموت
20	نحوه حذف کردن کل ریموت ها
20	استفاده از سنسور دما.....
20	راهنمای پیامک های دستگاه.....
24	راهنمای استفاده از دستگاه.....
32	نقشه اتصال تجهیزات به کانال های خروجی.....
35	راه های تماس با ما.....

معرفی شرکت مهام الکترونیک سما صنعت (مهاترونیک)
((فروش پایان یک معامله نیست, آغاز یک تعهد است))

شرکت مهام الکترونیک سما صنعت، با تکیه بر دانش و مهارت
مهندسين و متخصصان با تجربه، در کنار تولیدات پیشین،
ساخت و تولید محصولات جدید مورد نیاز بازار را در سند
چشم انداز خود قرار داده است.

این شرکت با هدف مشتری مداری و احترام به خواست مشتری
و مصرف کننده، همهی تلاش خود را در راستای طراحی و
تولید محصولات با کیفیت و همسو با آخرین فن آوری روز
دنیا به کار گرفته است.

با بهره‌گیری از این محصولات و در اختیار گرفتن هوش مصنوعی،
کنترل و مدیریت بهتر زندگی خود رابه دست بگیرید.

هدف شرکت مهام الکترونیک سما صنعت، ایجاد یک زندگی
همراه با آرامش و نیز دسترسی به امنیت با صرف کمترین
وقت و هزینه برای شماست.

آدرس : مشهد - پارک علم و فناوری - مجتمع شهید ستاری - واحد ۶

تلفن تماس : 051-35425540 09301292600

معرفی محصول:

سیستم کنترل کننده پیامکی محصولی از شرکت مهام الکترونیک سما صنعت می باشد که با هدف کنترل آسان لوازم برقی و شناسایی وضعیت آنها طراحی و تولید گردیده است . این دستگاه با استفاده از شبکه موبایل امکان کنترل و نظارت بر تجهیزات برقی خانگی و صنعتی را با استفاده از نرم افزار ریموت کنترل و تحریک ورودی ها برای شما فراهم می آورد. بدین ترتیب که کاربر (یا کاربران) تعریف شده و مجاز می توانند توسط تلفن همراه خود با استفاده از نرم افزار اندرویدی و یا بدون آن , یک یا چند وسیله برقی را روشن و یا خاموش کنند . همچنین با اتصال خروجی یک وسیله الکترونیکی یا مکانیکی (مانند یک کلید , میکرو سویچ , سنسور , رله و غیره) به ورودی این دستگاه میتوان از بروز تغییر در حالت آن وسیله با خبر شد . این دستگاه با بهره گیری از جدیدترین تکنولوژی روز و پردازنده های قوی امکانات بی نظیری را در اختیار شما قرار می دهد که می توانید با توجه به نیاز خود کاربری مناسبی را برای آن تعریف نمایید .

طراحی این دستگاه به گونه ایست که بر خلاف بسیاری از نمونه های موجود در بازار (در مناطق تحت پوشش) از دسترس شبکه ی تلفن همراه خارج نخواهد شد و در نتیجه این قابلیت به عنوان یک امتیاز بزرگ ضریب اطمینان دستگاه را به شدت افزایش می دهد .

همچنین دستگاه علاوه بر پیامک از طریق اینترنت سیمکارت نیز قابلیت فرمانپذیری را دارد:
برای فعال کردن کار با اینترنت از کد

0000SMN1

و برای غیر فعال کردن آن کد را به سیمکارت نصب شده بر روی دستگاه پیامک کنید.

0000SMN0

زمانی که کارکرد به صورت اینترنتی باشد نور LED آبی رنگ ثابت خواهد شد.

کاربرد های عمومی دستگاه :

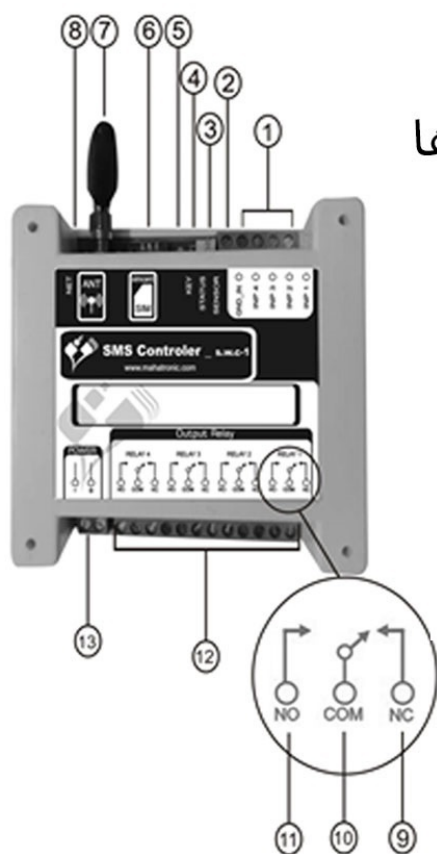
1 - گاهی اوقات پس از ترك منزل و یا محل کار، وضعیت روشن و یا خاموش بودن تجهیزات سرمایشی، گرمایشی، نورپردازی و ... ذهن ما را درگیر خود می کند. این دستگاه در سریعترین زمان ممکن، تست این تجهیزات را انجام داده و با کنترل آنها، خیالی راحت و آسوده را برای شما به ارمغان می آورد .

2 - اگر ریموت کنترل درب اتومات خود را در اختیار ندارید، نگران نباشید، با وجود این دستگاه هیچ گاه پشت درب نخواهید ماند .

3 - نگران آبیاری فضای سبز خود نباشید، این دستگاه قادر است تا با ارسال يك پیامک از سمت شما بطور اتوماتیک آبیاری فضای درخواستی شما را انجام دهد

4 - با استفاده از این دستگاه شما قادر خواهید بود که تابلو های برق موجود در محل مورد نظر خود را از راه دور کنترل کنید .

مشخصات ظاهری محصول :



- 1 - چهار ورودی دیجیتال
- 2 - پایه منفی مشترک ورودی ها
- 3 - محل اتصال سنسور
- 4 - ال ای دی وضعیت
- 5 - کلید ریست
- 6 - محل قرارگیری سیمکارت
- 7 - آنتن
- 8 - ال ای دی سیمکارت
- 9 - کنتاکت بسته رله
- 10 - کنتاکت مشترک رله
- 11 - کنتاکت باز رله
- 12 - مجموعه رله های خروجی
- 13 - تغذیه ورودی دستگاه (12 ولت، 2A)

راه اندازی سریع:

1- آنتن دستگاه و سیمکارت را در محل تعیین شده قرار داده و دستگاه را به تغذیه مناسب (2A- 12V) متصل کنید .

شرایط سیم کارت :

- اعتبار کافی داشته باشد
- پیامک تبلیغاتی سیم کارت غیر فعال شده باشد
- زبان سیم کارت به انگلیسی تغییر کند

2 - نرم افزار اندروید را از کانال تلگرامی مهاترونیک به آدرس www.mahatronic.ir و یا وبسایت به آدرس [maham_sama](http://maham_sama.com) دانلود و نصب نمایید.

3 - وارد نرم افزار شده و آیکون تنظیمات (تنظیمات برنامه) را انتخاب کنید.

4 - در قسمت بالای منو شماره سیم کارت و رمز دستگاه (پیش فرض چهار صفر) را وارد کرده و آیکون اعمال تنظیمات را انتخاب کنید. (تیک رمز را بزنید تا در هر فرمان از شما تقاضای رمز نداشته باشد).

5 - به صفحه قبل برگشته و با انتخاب آیکون بازیابی، (بازیابی از دستگاه) وضعیت قطع و یا وصل بودن خروجی ها را مشاهده نمایید. (سبز وصل , قرمز قطع)

6 - در انتها با انتخاب آیکون همه روشن، تمامی رله های خروجی با صدای مشخص تغییر وضعیت می دهند.

مشخصات محصول :

از جمله مشخصات این دستگاه میتوان به موارد زیر اشاره کرد

1. قابلیت فعال و غیر فعال کردن خروجی ها از طریق تغییر ورودی ها

2. قابلیت اعلام تغییر ورودی ها از طریق پیامک

3. قابلیت اختصاص کلمه عبور برای ارسال پیامک و تماس ها

4. پشتیبانی از سیم کارت های همراه اول (اعتباری و دائم)
ایرانسل و رایتل

5. دارای چهار رله فرمان برای کنترل وسایل برقی از راه دور

6. دارای 4 ورودی دیجیتال با قابلیت تنظیم خروجی بر حسب ورودی (برای تحریک ورودی ها منفی منبع را به GND متصل نمایید. به هر ورودی که مثبت منبع را وصل کنید آن ورودی تحریک خواهد شد).

7. قابلیت یادگیری (LEARN) انواع ریموت ها کد لرن برای راحتی کاربر در انتخاب نوع و طرح ریموتکنترل با قابلیت اضافه کردن حداکثر 50 عدد ریموت کنترل و یا حذف آن از دستگاه

8. قابلیت ذخیره سازی 5 شماره تلفن برای تماس وارسال پیامک. (به سفارش مشتری تا 250 شماره قابل افزایش است.)

9. ارسال پیامک به شماره های ذخیره شده در دستگاه هنگام فعال شدن ورودی ها

10. کنترل تمامی قابلیت های دستگاه از راه دور توسط نرم افزار

11. دارای نرم افزار برای تلفن همراه با سیستم عامل اندروید

12. قابلیت نصب آسان بر روی دیوار یا ریل های تابلو برق

13. کدهای پیامکی ساده جهت ارسال پیامک به صورت دستی

راه اندازی و استفاده از دستگاه:

1- قرار دادن سیم کارت بدون پین کد (پین کد سیم کارت به طور پیش فرض غیر فعال است ولی در صورتی که سیم کارت از قبل دارای پین کد فعال باشد باید ابتدا آن را در گوشی قرار داده و از بخش تنظیمات گوشی پین کد آن را غیر فعال کنید) و مطابق جهت مشخص شده روی لیبل دستگاه.

2 - نصب آنتن و محکم کردن پیچ آن.

3 - اتصال تغذیه مناسب (تغذیه پیشنهادی با ولتاژ 12 ولت 2 آمپر است. استفاده از منابع تغذیه بی کیفیت می تواند در عملکرد دستگاه اختلال ایجاد کند. دستگاه می تواند با ولتاژ 12 ولت 2 امپر بدون مشکل کار کند.)

4 - در این مرحله ال ای دی قرمز رنگ شروع به چشمک زدن می کند. (در ابتدا چشمک زدن آن به صورت سریع است، 0.5 ثانیه ای)

بعد از رجیستر شدن سیم کارت در شبکه بیشتر مواقع روشن و هر 3 ثانیه خاموش میشود.

در صورت گذشت بیش از یک دقیقه و آهسته نشدن چشمک ال ای دی قرمز باید موارد زیر مجدد چک شود.

4-1 وضعیت اتن دهی و پوشش شبکه 2 جی در محل استفاده با تلفن همراه چک شود در برخی مناطق ممکن است پوشش شبکه 3 جی و یا 4 جی وجود داشته باشد ولی شبکه 2 جی قطع باشد.

4-2 از نصب صحیح سیم کارت و جهت آن و همچنین وجود شارژ پولی در سیمکارت های اعتباری مطمئن شوید.

4-3 حتما قبل از نصب سیم کارت از حذف پین کد آن مطمئن شوید.

4-4 تغذیه با جریان دهی (2 آمپر) مناسب برای دستگاه. اگر باز هم عملکرد صحیح نبود با پشتیبانی تماس حاصل فرمایید.

برای تست سریع عملکرد صحیح می توانید پیامک زیر را به شماره سیم کارت دستگاه ارسال کنید

0000SMA1111

بعد از چند ثانیه تمام رله های دستگاه فعال خواهد شد.
برای غیر فعال کردن رله ها از پیامک زیر استفاده کنید.

0000SMA0000

نکته: همیشه آخرین تنظیمات در حافظه دستگاه ذخیره میشود و با روشن کردن مجدد دستگاه وضعیت رله ها و سایر تنظیمات در آخرین وضعیت خود باقی خواهد ماند. در صورتی که بخواهید با قطع دستگاه و وصل مجدد آن، وضعیت رله ها در حالت قطع (کنتاکتوری) قرار گیرد، فرمان زیر را به دستگاه پیامک کنید:

0000SMr1

در صورت نیاز به ذخیره تنظیمات و برگشت به حالت قبل فرمان زیر را به دستگاه پیامک کنید:

0000SMr0

نحوه عملکرد ورودی ها :

- هر ورودی به صورت مجزا این قابلیت های زیر را دارد
- خروجی متناظر خود را فعال می کند .
- برای شماره تلفن های ذخیره شده پیامک ارسال کند و وضعیت ورودی ها و دستگاه را اعلام کند. (با اولین شماره تماس هم میگیرد)

- تعیین فعال شدن ورودی با حالت لچ و یا معمولی (حساس به هر نوع تغییر و یا لبه باشد و یا فقط حساس به لبه بالا رونده باشد). برای مثال در حالت حساس به یک لبه اگر ورودی را به یک کلید فشاری متصل کنیم با یک بار فشردن کلید خروجی فعال میشود.

و با رها کردن دست و فشردن مجدد آن خروجی قطع میگردد اما در حالت حساس به هر دو لبه با فشار دادن دست خروجی وصل و با رها کردن دست خروجی نیز غیرفعال میشود .

هر سه قابلیت ذکر شده قابل تنظیم و انتخاب هستند و برای هر ورودی می توان به صورت مجزا تنظیم نمود.

کنترل خروجی ها :

دستگاه دارای چهار رله خروجی می باشد که میتوان به هر وسیله ای متصل کرد و آنها را از طریق نرم افزار ، ورودی و یا ریموت کنترل خاموش و روشن کرد . علاوه بر آن تمامی رله ها قابلیت فرمان پذیر لحظه ای را نیز دارند.

به عنوان مثال یکی از کاربردهای رله لحظه ای برای استفاده از درب بازکن ها میباشد.

جریان قابل تحمل رله ها حدود 10 آمپر میباشد که باید در مورد مصرف کننده هایی که جریان لحظه ای بالاتری دارند دقت شود. برای مثال در مورد لامپ های مهتابی باید جریان لحظه استارت نیز محاسبه شود. برای مثال لامپ های مهتابی و موارد مشابه در لحظه روشن شدن، به جریان بیشتری نسبت به حالت دائم کارکرد لامپ نیاز دارند و باید در محاسبه تعداد لامپ قابل اتصال به هر خروجی مد نظر قرار گیرد.

توجه: برای بعضی از مصرف کننده ها مانند لامپ های فلورسنت و موتور ها و ... پیشنهاد میشود که از مدار محافظ اسنابر استفاده شود.

هر کدام از روش های کنترل خروجی در بخش خود به تفصیل توضیح داده خواهد شد.

نحوه عملکرد ریموت کنترل :

دستگاه قابلیت کار با انواع ریموت لرن با فرکانس 433Mhz را دارد (برای فرکانس 315 مگاهرتز نیز به صورت سفارشی امکان پذیر است).

دستگاه قابلیت ذخیره 50 ریموت را دارد.
با هر بار فشار دادن کلیدهای ریموت خروجی یک بار
تغییر وضعیت می دهد.

نحوه ذخیره کردن ریموت :

کلید تعبیه شده بر روی دستگاه را به مدت 4 ثانیه نگه دارید .
زمانی که چشمک زدن LED وضعیت دستگاه تغییر کرد و زمان
بیشتری روشن ماند یکی از کلید های ریموت را فشار دهید .
- بعد از بازگشت وضعیت LED به حالت عادی حالا
می توانید ریموت خود را تست نمایید.
مدت زمان مورد نیاز برای ذخیره کردن ریموت 4 ثانیه
می باشد.

نحوه حذف کردن ریموت :

1. ریموتی که قبلا ذخیره شده است را می توان به این شکل حذف نمود.
2. کلید تعبیه شده بر روی دستگاه را به مدت 4 ثانیه نگه دارید
3. زمانی که چشمک زدن LED دستگاه تغییر کرد و زمان بیشتری را روشن ماند یکی از کلید های ریموت را فشار دهید.
4. بعد از بازگشت وضعیت LED به حالت عادی حالا می توانید ریموت خود را تست نمایید.
5. مدت زمان مجاز برای حذف کردن ریموت 4 ثانیه می باشد.

نحوه ریست دستگاه و حذف کردن کل ریموت ها :

کلید تعبیه در دستگاه را به مدت 12 الی 15 ثانیه فشرده و زمانی که چشمک زدن LED وضعیت دستگاه تغییر کرد و زمان بیشتری روشن ماند یکی از کلید های ریموت را فشار دهید.

استفاده از سنسور دما:

با تهیه و نصب سنسور دمای مخصوص دستگاه می توان از وضعیت دمای محیط از راه دور مطلع شد. برای این منظور به سادگی سنسور را در جای مشخص شده روی دستگاه (محل مشخص شده در لیبل دستگاه) نصب کنید.

راهنمای پیامک های دستگاه :

1- فرمان به یک رله مشخص: 0000SMAOab

a شماره رله مورد نظر

b وضعیت مورد نظر برای روشن (1) و برای خاموش

(0) ارسال شود.

2- فرمان یک جا به همه خروجی ها 0000SMAxxxx

X وضعیت مورد نظر خروجی برای روشن شدن (1)
و برای خاموش شدن (0) ارسال شود. ترتیب آن از چپ به
راست برای رله یک الی چهار است.

3- روشن کردن یک خروجی با زمان مشخص

0000SMTaz

a شماره رله مورد نظر
Z زمان بر حسب ثانیه از 1 الی 18000 ثانیه (معادل پنج ساعت)
4- تنظیم یک ورودی برای ارسال پیام

0000SMIxyz

x: شماره ورودی مورد نظر
y: وضعیت مورد نظر برای فعال کردن 1 و برای غیر فعال
کردن 0 ارسال شود
z: خروجی بدون وابسته به ورودی عدد 0 و وابسته به ورودی
عدد 1

0000SMWab

- 5

a: شماره رله مورد نظر

b: تنظیم مورد نظر برای عملکرد عادی رله (0) برای عملکرد بر حسب وضعیت ورودی (1) و برای رله تایمیری عدد (2) وارد شود.

اگر رله به صورت تایمیری تعریف شود بعد از عدد 2 باید زمان مورد نظر برای تایمر بر حسب ثانیه وارد شود.

6 - افزودن شماره تلفن لیست مخاطبین دستگاه

0000SMPx0915...
مها آرونیک

x: ردیف ذخیره شماره تلفن است از یک الی 5

7- حذف یک ردیف از لیست مخاطبین دستگاه

0000SMEx

x: ردیف ذخیره شماره تلفن است از یک الی 5

8 - دریافت لیست شماره تلفن های دستگاه

9 - فرمان ریست به دستگاه

0000SMR

10 - دریافت آخرین وضعیت دستگاه

0000SML



راهنمای استفاده از نرم افزار اندروید

وارد شدن به صفحه اصلی :

بعد از اجرای نرم افزار, نرم افزار به طور خودکار وارد صفحه اصلی میشود .

منوی نرم افزار :

با وارد شدن به نرم افزار می توان تنظیمات مختلفی را مشاهده نمود که در بالای صفحه, تنظیمات مربوط به

پنل ورودی می باشد و سپس

تنظیمات مربوط به پنل خروجی

و تنظیمات دیگر به شرح زیر

می باشد.

تنظیمات دستگاه و نرم افزار

ارسال یکجا(فرمان همزمان خروجی)

همه خاموش

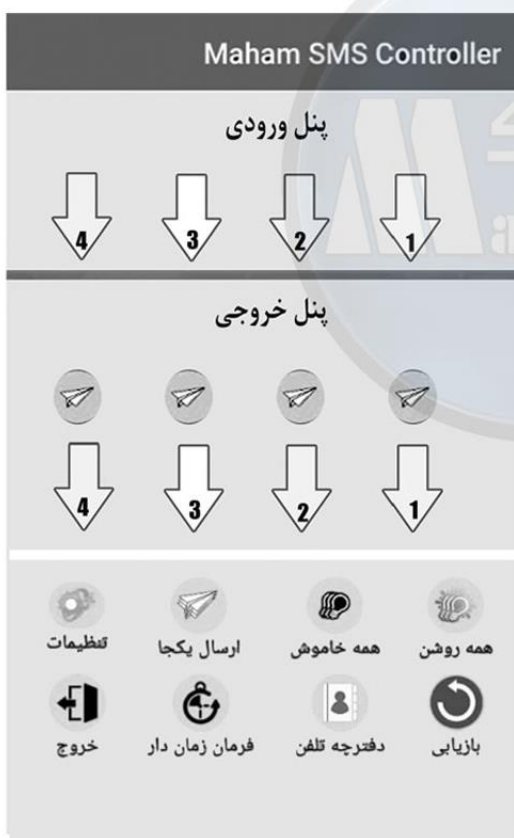
همه روشن

بازیابی وضعیت خروجی ها

دفترچه تلفن

فرمان زماندار

خروج



پنل ورودی و خروجی :

در این صفحه حالت فعال یا غیر فعال بودن ورودی ها و حالت خاموش و یا روشن بودن رله های خروجی را می توان مشاهده نمود. در صورت فعال یا غیر فعال کردن رله ها میتوان از این قسمت استفاده نمود ،رنگ سبز به معنای روشن بودن و رنگ قرمز به معنای خاموش بودن رله می باشد.

ارسال یکجا:

در صورتی که بخواهیم وضعیت رله ها همه به صورت یکجا برای دستگاه ارسال شود از این گزینه استفاده می نمائیم، با انتخاب این گزینه وارد منوی رمز دستگاه شده که رمز به صورت پیش فرض 4 عدد صفر در نظر گرفته شده است.



تنظیمات ارسالی براساس وضعیتی که برای رله ها انتخاب شده می باشد.
پس ابتدا باید وضعیت دلخواه تنظیم گردد و سپس گزینه ارسال یکجا زده شود.

همه خاموش:

با انتخاب این گزینه، تمامی رله های خروجی دستگاه از حالت وصل (روشن) به قطع (خاموش) تغییر وضعیت می دهند.

همه روشن:

با انتخاب این گزینه، تمامی رله های خروجی دستگاه از حالت قطع (خاموش) به وصل (روشن) تغییر وضعیت می دهند.

بازیابی:

این منو شامل شماره دستگاه، رمز خودکار، کد USSD، تغییرات نام ورودی، تغییرات نام خروجی میباشد. در صورت فشردن بازیابی تنظیمات، سوالی مبنی بر این که بازیابی از طریق دستگاه باشد یا نرم افزار پرسیده می شود که در صورت زدن هر گزینه آخرین تغییرات وارد شده در آن را نمایش می دهد.

منوی تنظیمات: (تنظیمات برنامه)

شماره سیمکارت:

در این قسمت شماره ی سیمکارت را وارد کنید.

رمز خودکار:

در این قسمت رمز دستگاه را وارد نموده و تیک آن را بزنید،

سپس گزینه اعمال

تنظیمات انتخاب کنید

تا تیک سبز در کنار آن

ها فعال شود.

در این منو امکان

نامگذاری ورودی ها

و خروجی ها و

همچنین تغییر رمز

دستگاه نیز امکان پذیر

است.

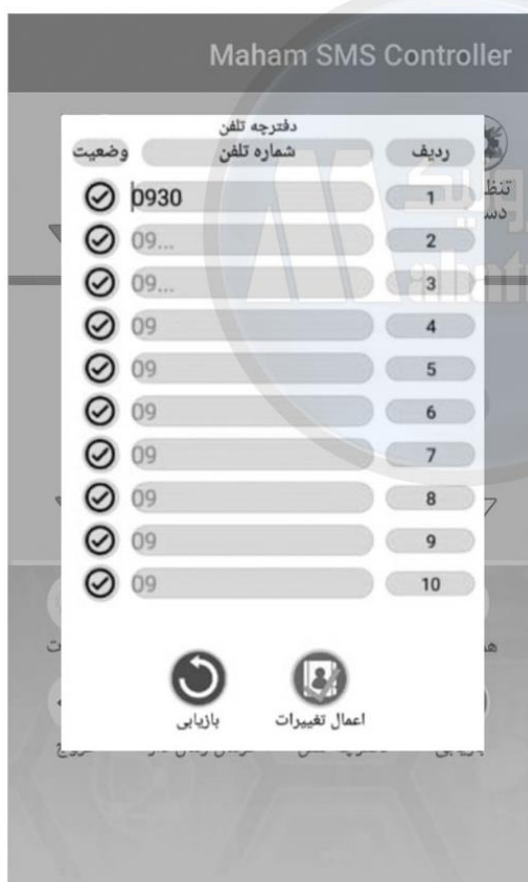


دفترچه تلفن:

در این قسمت امکان وارد کردن شماره تلفن یا حذف کردن آن وجود دارد. ابتدا در هر ردیف شماره را وارد نموده و در انتها گزینه اعمال تغییرات را زده تا شماره ها ذخیره گردند. با تحریک ورودی ها با شماره ردیف اول تماس گرفته شده و پیامک نیز ارسال میگردد. برای بقیه شماره ها فقط پیامک ارسال میگردد.

در این دستگاه

قابلیت اضافه کردن 5 شماره تلفن وجود دارد و امکان افزایش تعداد شماره تلفن به سفارش مشتری نیز وجود دارد.



تنظیمات دستگاه:

این منو شامل تنظیمات مربوط به ورودی ها می باشد که شامل:

1- فعال کردن رله

2- ارسال پیامک و تماس

فعال کردن ورودی:

در صورت انتخاب دایره زیر فلش 1 و سبز شدن آن و اعمال تایید، رله 1 وابسته به ورودی 1 خواهد شد. تمامی خروجی ها را به این صورت میتوان وابسته به ورودی ها نمود.

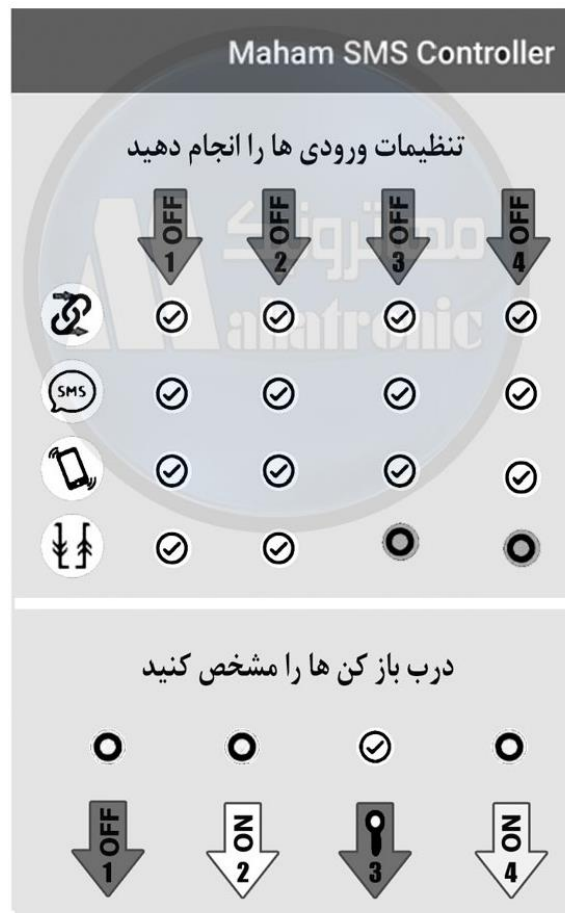


علامت سبز باشد و دایره روبروی هم سبز باشد خروجی به صورت تایمری عمل کرده و اگر دایره روبروی قرمز باشد، خروجی به صورت کلید عمل می کند.

نکته: با وابسته کردن خروجی به ورودی، آن خروجی از راه دور فرمان نخواهد گرفت.

حالت در بازکن:

در صورتی که هر کدام از خروجی ها را بر روی این گزینه قرار دهیم به عنوان در بازکن آیفون میتوان استفاده نمود.

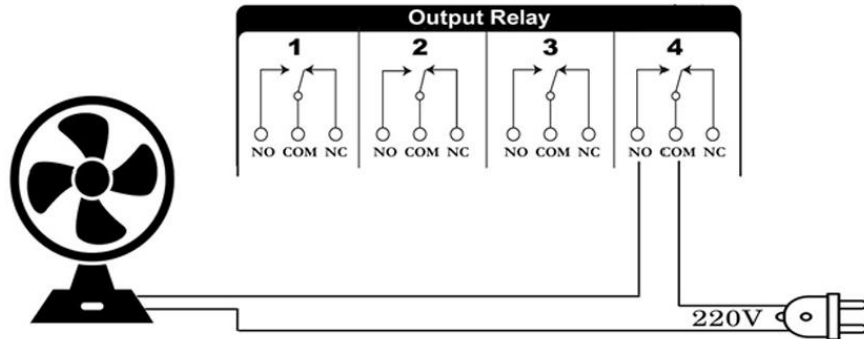


فرمان زمان دار:

این منو شامل انتخاب رله موردنظر و زمان فعال بودن برحسب ثانیه می باشد، در صورتی که زمان را انتخاب و فرمان را ارسال کنیم رله مورد نظر ابتدا روشن شده و پس از زمان تعیین شده خاموش خواهد شد.

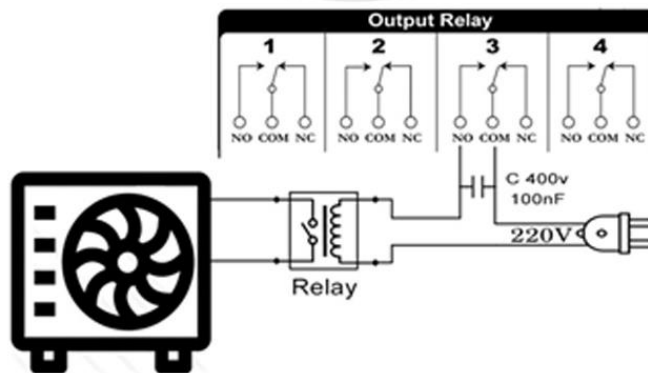


نحوه اتصال تجهیزات با جریان حداکثر 7 آمپر :



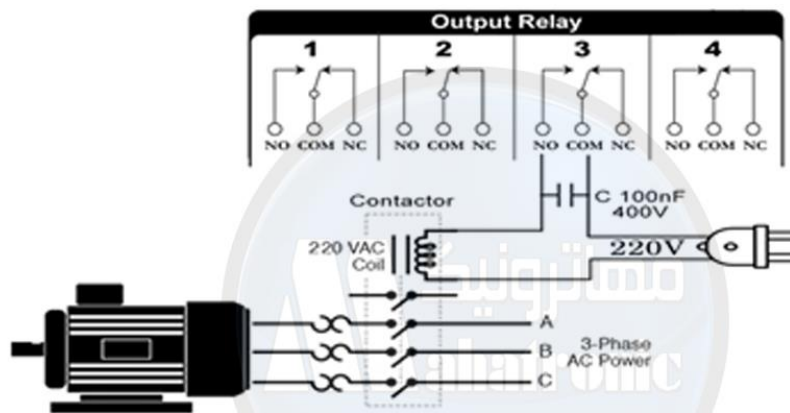
نحوه اتصال تجهیزات با جریان بیشتر از 7 آمپر :

در این موارد سعی شود از رله کمی جهت راه اندازی تجهیزات استفاده شود. و مقدار جریان مجاز رله کمی را بر اساس حداکثر جریان مصرفی تجهیزات انتخاب نمایید. همچنین جهت محافظت از کنتاکت رله دستگاه، یک خازن سرامیکی 10 نانوفاراد با ولتاژ حداقل 400 ولت را با کنتاکت رله دستگاه موازی کنید

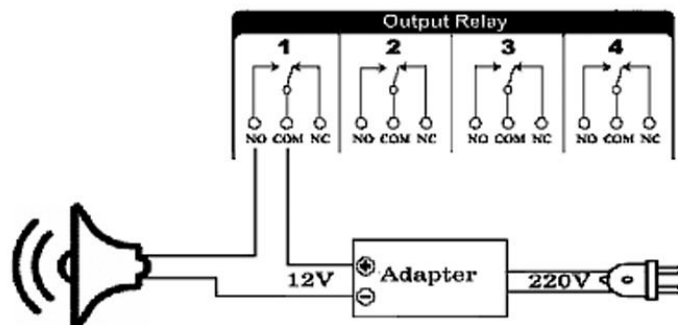


نحوه اتصال موتور سه فاز به دستگاه:

در این موارد می توان بوبین فرمان کنتاکتور را به کانال خروجی دستگاه وصل کرد. دقت بفرمایید که حتما جهت محافظت از کنتاکت رله دستگاه، یک خازن سرامیکی 10 نانوفاراد با ولتاژ حداقل 400 ولت را با کنتاکت رله دستگاه موازی کنید

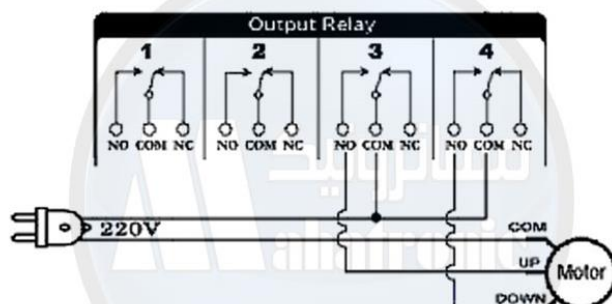


نحوه اتصال تجهیزات با ولتاژ 12 ولت :

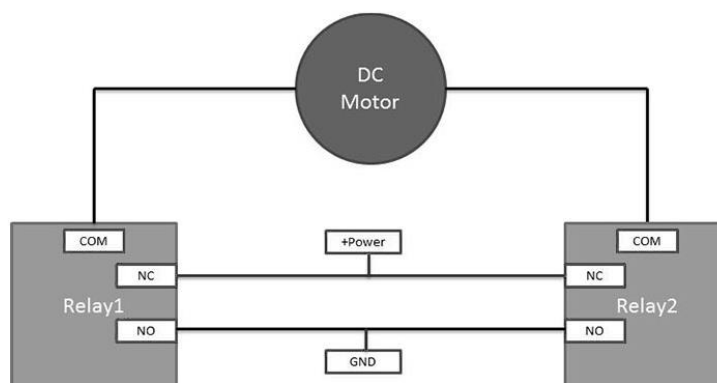


نحوه اتصال موتور کرکره برقی به خروجی دستگاه:

جهت راه اندازی موتور کرکره برقی (رول آپ) می توانید از کانال های خروجی 3 و 4 استفاده نمایید. در نرم افزار کافیسست خروجی را در وضعیت "استارت/استپ" تنظیم نمایید. با روشن کردن خروجی 3، رله خروجی 3 به مدت 60 ثانیه روشن می شود و سپس خاموش می شود. برای رله خروجی 4 نیز همین مراحل انجام می شود.



نحوه راه اندازی موتور DC به صورت چپگرد و راستگرد



(34)

راه های تماس با ما :

mahatronic.ir 

09301292600 

051-38921262 

@mahatronic.ir 

@maham_sama 

sale@matronic.ir 

mahatronic.ir 

لطفا پیشنهادات و انتقادات خود را در مورد این محصول با ما مطرح کنید.